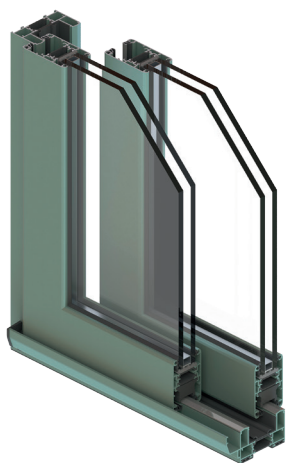




FINESTRE E PORTE FINESTRE SCORREVOLI E ALZANTI SCORREVOLI

PLATHINA 78 S

Plathina 78s è un sistema di profilati, accessori e guarnizioni per la costruzione di serramenti scorrevoli in linea marcabile CE. La sezione contenuta dei telai e delle ante, unite al taglio termico da 34 mm rendono questo Sistema ideale per l'edilizia privata, dove si richiedono ingombri ridotti ed ottime prestazioni termiche, ma anche per l'ambito pubblico (scuole, ospedali, ecc.), dove sono essenziali l'affidabilità, la solidità e la durata nel tempo.



PRESTAZIONI DI TENUTA



PERMEABILITÀ ALL'ARIA

**CLASSE
3***



TENUTA ALL'ACQUA

**CLASSE
E750***



RESISTENZA AL VENTO

**CLASSE
A4***



ISOLAMENTO ACUSTICO

**dB
30****

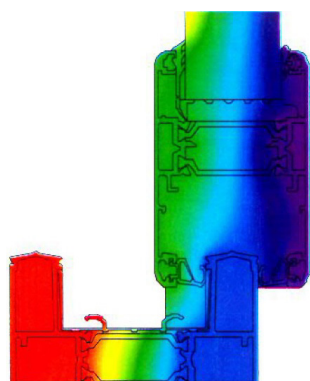
VALORI OTTENUTI SU: *Finestra 2 ante 2150x2350 mm
**Valore tabellare

CARATTERISTICHE

- Serie scorrevole in linea a taglio termico **MARCABILE CE**
- Sistema di tenuta aria/acqua **GUARNIZIONE**
- Accessori di chiusura **MULTIPUNTO**
- Tipologia di isolamento termico **BARRETTE DA 34 mm**

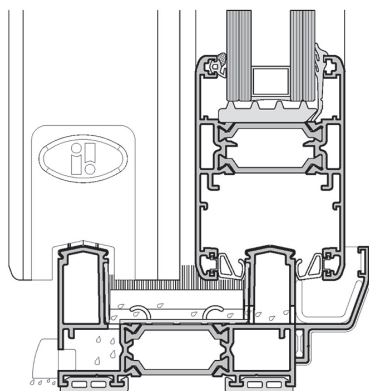
Uf.LAT.	2.79 W/m ² K	U_w	1.8 W/m ² K
Uf.CENT.	3.81 W/m ² K		

VALORE U_w OTTENUTO SU: **FINESTRA 2 ANTE 1537x1480 mm**
Vetrocamera U_g=1.1 W/m²K



DIMENSIONI

- Sezione telaio **78 mm**
- Sezione anta **49 mm**
- Ingombro laterale **109 mm**
- Ingombro centrale **77,5 mm**





FINESTRE E PORTE FINESTRE A BATTENTE

PLATHINA WOOD

Il Wood è il sistema di maggior prestigio della grande famiglia Plathina, un sistema per la costruzione di serramenti misti Alluminio a taglio termico - Legno che riunisce in un unico prodotto i vantaggi tecnico-funzionali e prestazionali del taglio termico ai pregi estetici del legno a vista. Inoltre le diverse finiture delle cornici in legno consentono alla serie Plathina Wood di soddisfare qualunque esigenza di carattere estetico.



PRESTAZIONI DI TENUTA



PERMEABILITÀ ALL'ARIA

**CLASSE
4***



TENUTA ALL'ACQUA

**CLASSE
9A**



RESISTENZA AL VENTO

**CLASSE
C3***



ISOLAMENTO ACUSTICO

**dB
38****

VALORI OTTENUTI SU: *Finestra 2 ante 1700x2300 mm
**Valore tabellare

CARATTERISTICHE

- Serie battente alluminio-legno a taglio termico **MARCABILE CE**
- Sistema di tenuta aria/acqua **GIUNTO APERTO**
- Accessori di chiusura **PISTA 16 INT.13**
- Tipologia di isolamento termico **BARRETTE DA 34 mm**

Uf.LAT.	1.60 W/m ² K	U_w	1.0 W/m ² K
----------------	-------------------------	----------------------	------------------------

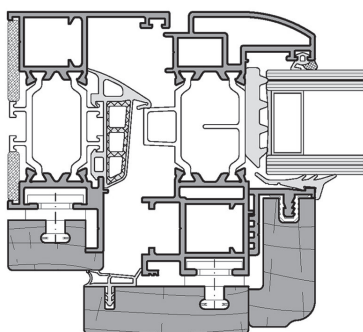
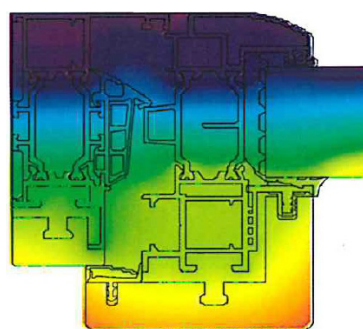
VALORE U_w OTTENUTO SU: **FINESTRA 1 ANTA 1535x1480 mm**
Vetrocamera Ug=0.6 W/m²K

Uf.LAT.	1.60 W/m ² K	U_w	1.1 W/m ² K
Uf.CENT.	1.59 W/m ² K		

VALORE U_w OTTENUTO SU: **FINESTRA 2 ANTE 1535x1480 mm**
Vetrocamera Ug=0.6 W/m²K

DIMENSIONI

- Sezione telaio **80 mm**
- Sezione anta **100 mm**
- Ingombro laterale **95 mm**
- Ingombro centrale **149 mm**

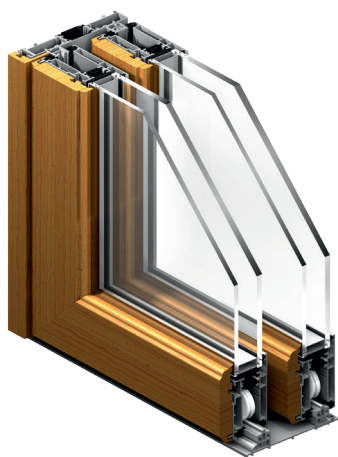




FINESTRE E PORTE FINESTRE SCORREVOLI E ALZANTI SCORREVOLI

PLATHINA VIP SLIDE

Il sistema VIP SLIDE è la soluzione alluminio/legno che permette di costruire porte finestre e finestre del tipo alzante/scorrevole con apertura a due ante o più ante con portata fino a 300kg ciascuno.



PRESTAZIONI DI TENUTA



PERMEABILITÀ ALL'ARIA

**CLASSE
2***



TENUTA ALL'ACQUA

**CLASSE
A5***



RESISTENZA AL VENTO

**CLASSE
B3***



ISOLAMENTO ACUSTICO

**dB
30****

VALORI OTTENUTI SU: *Finestra 2 ante 2600x2300 mm
**Valore tabellare

CARATTERISTICHE

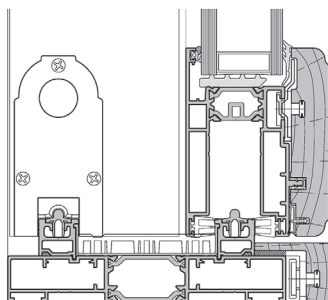
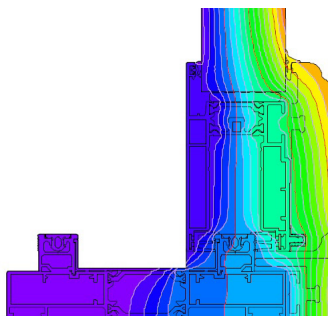
- Serie alzante-scorrevole alluminio-legno a taglio termico **MARCABILE CE**
- Sistema di tenuta aria/acqua **GUARNIZIONE**
- Accessori di chiusura **MULTIPUNTO**
- Tipologia di isolamento termico **BARRETTE DA 40 / 28 mm**

Uf.LAT.	3.64 W/m ² K	U_w	1.5 W/m ² K
Uf.CENT.	3.17 W/m ² K		

Vetrocamera Ug=1.0 W/m²K

DIMENSIONI

- Sezione telaio **168 mm**
- Sezione anta **74,5 mm**
- Ingombro laterale **132,2 mm**
- Ingombro centrale **116 mm**



gold



FINESTRE E PORTE FINESTRE A BATTENTE

GOLD 400

Il sistema Gold 400 con le sue ridotte dimensioni è il più piccolo, ma anche il primo nato della grande famiglia Gold. "Piccolo" ma completo e versatile, Gold 400, con i suoi oltre duecento profili disponibili, presenta tutte le soluzioni tecniche e le possibilità costruttive dei suoi "fratelli" più grandi garantendo sempre ottime prestazioni di tenuta assicurate dal sistema a giunto aperto (ma realizzabile anche nella versione a doppia battuta).



PRESTAZIONI DI TENUTA



PERMEABILITÀ ALL'ARIA

**CLASSE
4***



TENUTA ALL'ACQUA

**CLASSE
9A***



RESISTENZA AL VENTO

**CLASSE
C2***



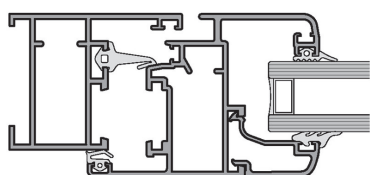
ISOLAMENTO ACUSTICO

**dB
38****

VALORI OTTENUTI SU: *Finestra 2 ante 1750x2395 mm
**Valore tabellare

CARATTERISTICHE

- Serie battente **MARCABILE CE**
- Sistema di tenuta aria/acqua **GIUNTO APERTO**
- Accessori di chiusura **CAMERA EUROPEA**



DIMENSIONI

- Sezione telaio 40 mm
- Sezione anta 48 mm
- Ingombro laterale 91,5 mm
- Ingombro centrale 142 mm

gold



FINESTRE E PORTE FINESTRE A BATTENTE

GOLD 450

Il sistema GOLD 450 è stato progettato per fornire ottime prestazioni meccaniche e di tenuta a costi contenuti. Le sezioni del GOLD 450 fanno del sistema il prodotto più indicato per la realizzazione di serramenti con diverse tipologie, mentre la completezza della gamma dei profilati e degli accessori permette di realizzare tutte le tipologie di serramenti più diffuse. Gli accessori e le guarnizioni del sistema garantiscono nel tempo funzionalità e prestazioni ottimali, con minima manutenzione.



PRESTAZIONI DI TENUTA



PERMEABILITÀ ALL'ARIA

**CLASSE
4***



TENUTA ALL'ACQUA

**CLASSE
9A***



RESISTENZA AL VENTO

**CLASSE
C2***



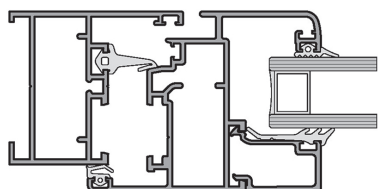
ISOLAMENTO ACUSTICO

**dB
38****

VALORI OTTENUTI SU: *Finestra 2 ante 1300x1550 mm
**Valore tabellare

CARATTERISTICHE

- Serie battente **MARCABILE CE**
- Sistema di tenuta aria/acqua **GIUNTO APERTO**
- Accessori di chiusura **CAMERA EUROPEA**



DIMENSIONI

- Sezione telaio **45 mm**
- Sezione anta **53 mm**
- Ingombro laterale **91,5 mm**
- Ingombro centrale **142 mm**

gold



FINESTRE E PORTE FINESTRE A BATTENTE

GOLD 500

GOLD 500 è pensato per un impiego nel campo dell'edilizia civile e di quella industriale che richieda ottime caratteristiche di robustezza strutturale e grandi tenute agli agenti atmosferici anche su serramenti di grandi dimensioni assicurate dal sistema a giunto aperto.



PRESTAZIONI DI TENUTA



PERMEABILITÀ ALL'ARIA

**CLASSE
4***



TENUTA ALL'ACQUA

**CLASSE
9A***



RESISTENZA AL VENTO

**CLASSE
C2***



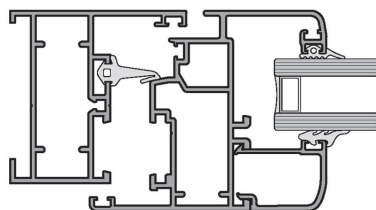
ISOLAMENTO ACUSTICO

**dB
38****

VALORI OTTENUTI SU: *Finestra 2 ante 1750x2395 mm
**Valore tabellare

CARATTERISTICHE

- Serie battente **MARCABILE CE**
- Sistema di tenuta aria/acqua **GIUNTO APERTO**
- Accessori di chiusura **CAMERA EUROPEA**



DIMENSIONI

- Sezione telaio **50 mm**
- Sezione anta **58 mm**
- Ingombro laterale **91,5 mm**
- Ingombro centrale **142 mm**

gold



FINESTRE E PORTE FINESTRE A BATTENTE

GOLD 502

I serramenti in GOLD 502 HC rappresentano un'opportunità per i Progettisti ed i Costruttori di serramenti per sviluppare finestre fortemente personalizzate adatte a soddisfare le necessità della clientela più esigente ed al tempo stesso di fornire prodotti in linea con le vigenti normative in materia di Risparmio Energetico, Abbattimento Acustico e Marcatura CE.



PRESTAZIONI DI TENUTA



PERMEABILITÀ ALL'ARIA

**CLASSE
4***



TENUTA ALL'ACQUA

**CLASSE
E900***



RESISTENZA AL VENTO

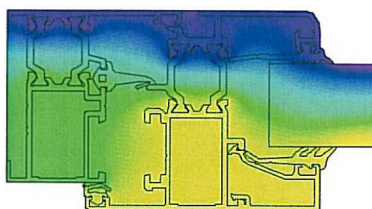
**CLASSE
B3***



ISOLAMENTO ACUSTICO

**dB
42****

VALORI OTTENUTI SU: *Finestra 2 ante 1655x2400 mm
**Finestra 1 anta 1280x1540 mm



CARATTERISTICHE

- Serie battente a taglio termico **MARCABILE CE**
- Sistema di tenuta aria/acqua **GIUNTO APERTO**
- Accessori di chiusura **CAMERA EUROPEA E PISTA 16**
- Tipologia di isolamento termico **BARRETTE DA 20 mm**

Uf.LAT.	2.86 W/m ² K	U_w	1.3 W/m ² K
----------------	-------------------------	----------------------	------------------------

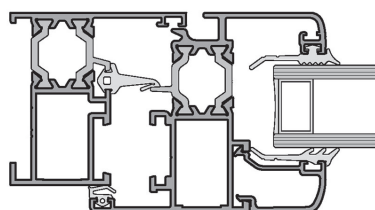
VALORE U_w OTTENUTO SU: **FINESTRA 1 ANTA 1535x1480 mm**
Vetrocamera Ug=0.6 W/m²K

Uf.LAT.	2.86 W/m ² K	U_w	1.5 W/m ² K
Uf.CENT.	2.85 W/m ² K		

VALORE U_w OTTENUTO SU: **FINESTRA 2 ANTE 1535x1480 mm**
Vetrocamera Ug=0.6 W/m²K

DIMENSIONI

- Sezione telaio **50,2 mm**
- Sezione anta **58,2 mm**
- Ingombro laterale **91,5 mm**
- Ingombro centrale **142 mm**



gold



FINESTRE E PORTE FINESTRE A BATTENTE

GOLD 600

Gold 600 HC/HCE rappresenta la punta di diamante dei nostri sistemi in alluminio a taglio termico. La sua grande sezione ed il taglio termico da 22 mm lo rendono il sistema ideale per l'edilizia privata o per uffici e strutture dove è importante raggiungere elevate tenute (sistema giunto aperto) ed alto isolamento termico anche su serramenti di grandi dimensioni.



PRESTAZIONI DI TENUTA



PERMEABILITÀ ALL'ARIA

**CLASSE
4***



TENUTA ALL'ACQUA

**CLASSE
E1050***



RESISTENZA AL VENTO

**CLASSE
B5***



ISOLAMENTO ACUSTICO

**dB
42****

VALORI OTTENUTI SU: *Finestra 2 ante 1350x2300 mm
**Finestra 1 ante 1280x1540 mm

CARATTERISTICHE

- Serie battente a taglio termico **MARCABILE CE**
- Sistema di tenuta aria/acqua **GIUNTO APERTO**
- Accessori di chiusura **CAMERA EUROPEA E PISTA 16**
- Tipologia di isolamento termico **BARRETTE DA 22 mm**

Uf.LAT.	2.56 W/m ² K	U_w	1.2 W/m ² K
----------------	-------------------------	----------------------	------------------------

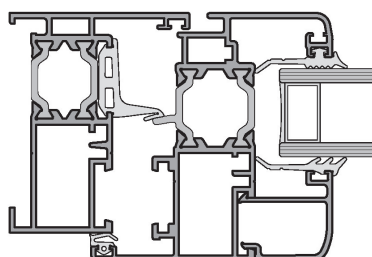
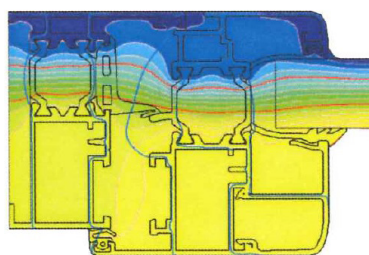
VALORE U_w OTTENUTO SU: **FINESTRA 1 ANTA 1535x1480 mm**
Vetrocamera Ug=0.6 W/m²K

Uf.LAT.	2.56 W/m ² K	U_w	1.4 W/m ² K
Uf.CENT.	2.56 W/m ² K		

VALORE U_w OTTENUTO SU: **FINESTRA 2 ANTE 1535x1480 mm**
Vetrocamera Ug=0.6 W/m²K

DIMENSIONI

- Sezione telaio **62,25 mm**
- Sezione anta **70,25 mm**
- Ingombro laterale **91,5 mm**
- Ingombro centrale **142 mm**





FINESTRE E PORTE FINESTRE A BATTENTE

DOGMA

Il risultato di anni di esperienza, della innovazione tecnologica e con il tocco di design tipicamente italiano. Questo è DOGMA, il nuovo sistema a battente che ridefinisce gli standard per le finestre in alluminio. Un mix formidabile tra le sezioni in alluminio e quelle isolanti, guarnizioni studiate e posizionate ad hoc fanno sì che in solo 65 mm di spessore, DOGMA fa scendere il valore di U_f fino a $1,5 \text{ W/m}^2\text{K}$. Questo permette, anche utilizzando vetricamera basso-emissivi standard, di soddisfare i requisiti di isolamento che le normative nazionali stanno imponendo. DOGMA di INDINVEST LT, un bel passo avanti.



PRESTAZIONI DI TENUTA



PERMEABILITÀ ALL'ARIA

CLASSE
4*



TENUTA ALL'ACQUA

CLASSE
E1500*



RESISTENZA AL VENTO

CLASSE
C5*



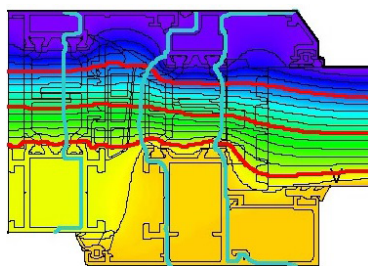
ISOLAMENTO ACUSTICO

dB
44

VALORI OTTENUTI SU: *Finestra 2 ante 1535x1480 mm

CARATTERISTICHE

- Serie battente a taglio termico
- Sistema di tenuta aria/acqua **GIUNTO APERTO**
- Guarnizione di battuta interna in **EPDM DOPPIA DENSITÀ**
- Inserto sottovetro **ISOLANTE**
- Accessori di chiusura **CAMERA EUROPEA E PISTA 16 INT.9**
- Tipologia di isolamento termico **BARRETTE DA 34 / 30 mm**



U_f.LAT.	1.5 W/m ² K	U_w	1.2 W/m ² K
---------------------------	------------------------	----------------------	------------------------

VALORE U_w OTTENUTO SU: **FINESTRA 1 ANTA 1535x1480 mm**
Vetrocamera $U_g=1.0 \text{ W/m}^2\text{K}$ e $\psi_i=0.036 \text{ W/mk}$

U_f.LAT.	1.5 W/m ² K	U_w	1.3 W/m ² K
U_f.CENT.	1.5 W/m ² K		

VALORE U_w OTTENUTO SU: **FINESTRA 2 ANTE 1535x1480 mm**
Vetrocamera $U_g=1.0 \text{ W/m}^2\text{K}$ e $\psi_i=0.036 \text{ W/mk}$

U_f.LAT.	1.5 W/m ² K	U_w	0.93 W/m ² K
---------------------------	------------------------	----------------------	-------------------------

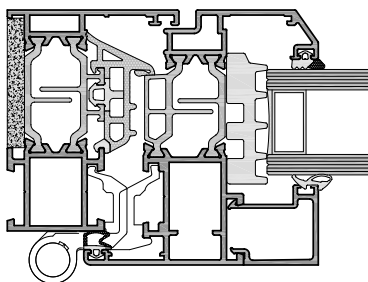
VALORE U_w OTTENUTO SU: **FINESTRA 1 ANTA 1535x1480 mm**
Vetrocamera $U_g=0.6 \text{ W/m}^2\text{K}$ e $\psi_i=0.036 \text{ W/mk}$

U_f.LAT.	1.5 W/m ² K	U_w	1.0 W/m ² K
U_f.CENT.	1.5 W/m ² K		

VALORE U_w OTTENUTO SU: **FINESTRA 2 ANTE 1535x1480 mm**
Vetrocamera $U_g=0.6 \text{ W/m}^2\text{K}$ e $\psi_i=0.036 \text{ W/mk}$

DIMENSIONI

- Sezione telaio **65 mm**
- Sezione anta **75 mm**
- Ingombro laterale **91,5 mm**
- Ingombro centrale **143 mm**





FINESTRE E PORTE FINESTRE A BATTENTE

DOGMA LIGHT

La famiglia DOGMA si arricchisce di un nuovo componente. Mantenendo le innovazioni tecnologiche e il design tipicamente italiano, il un nuovo sistema a battente DOGMA LIGHT dalle dimensioni contenute, presenta un cuore tutto nuovo, guarnizioni studiate e posizionate ad hoc, che fanno sì che in solo 55 mm di spessore, DOGMA LIGHT riesca a raggiungere il valore di U_f fino a $2,3 \text{ W/m}^2\text{K}$ nella versione base e di scendere ad U_f fino a $2,0 \text{ W/m}^2\text{K}$ nella versione più performante. Questo permette, anche utilizzando vetricamera basso-emissivi standard, di soddisfare i requisiti di isolamento sempre più stringenti che le normative nazionali stanno imponendo. DOGMA LIGHT di INDINVEST LT, piccolo ma con grandi prestazioni.



PRESTAZIONI DI TENUTA



PERMEABILITÀ ALL'ARIA

**CLASSE
4***



TENUTA ALL'ACQUA

**CLASSE
E1050***



RESISTENZA AL VENTO

**CLASSE
C5***



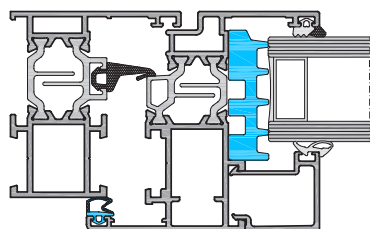
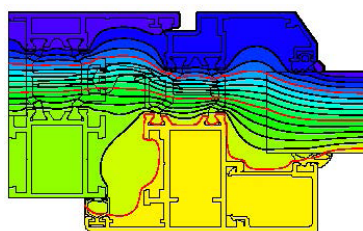
ISOLAMENTO ACUSTICO

**dB
42**

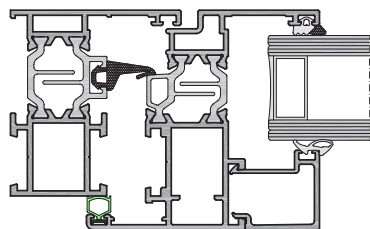
VALORI OTTENUTI SU: *Finestra 2 ante 1230x1480 mm

CARATTERISTICHE

- Serie battente a taglio termico
- Sistema di tenuta aria/acqua **GIUNTO APERTO**
- Guarnizione di battuta interna a **PALLONCINO**
- Accessori di chiusura **CAMERA EUROPEA E PISTA 16 INT.9**
- Tipologia di isolamento termico **BARRETTE DA 24 / 20 mm**



DOGMA 2.0



DOGMA 2.3

U_f.LAT.	2,3 W/m ² K	U_w	1,4 W/m ² K
---------------------------	------------------------	----------------------	------------------------

VALORE U_w OTTENUTO SU: **FINESTRA 1 ANTA 1535x1480 mm**
Vetrocamera Ug=1.0 W/m²K e psi=0.036 W/mk

U_f.LAT.	2,3 W/m ² K	U_w	1,5 W/m ² K
U_f.CENT.	2,4 W/m ² K		

VALORE U_w OTTENUTO SU: **FINESTRA 2 ANTE 1535x1480 mm**
Vetrocamera Ug=1.0 W/m²K e psi=0.036 W/mk

U_f.LAT.	2,0 W/m ² K	U_w	1,4 W/m ² K
---------------------------	------------------------	----------------------	------------------------

VALORE U_w OTTENUTO SU: **FINESTRA 1 ANTA 1535x1480 mm**
Vetrocamera Ug=1.0 W/m²K e psi=0.036 W/mk

U_f.LAT.	2,0 W/m ² K	U_w	1,5 W/m ² K
U_f.CENT.	2,0 W/m ² K		

VALORE U_w OTTENUTO SU: **FINESTRA 2 ANTE 1535x1480 mm**
Vetrocamera Ug=1.0 W/m²K e psi=0.036 W/mk

U_f.LAT.	2,3 W/m ² K	U_w	1,1 W/m ² K
---------------------------	------------------------	----------------------	------------------------

VALORE U_w OTTENUTO SU: **FINESTRA 1 ANTA 1535x1480 mm**
Vetrocamera Ug=0.6 W/m²K e psi=0.036 W/mk

U_f.LAT.	2,3 W/m ² K	U_w	1,2 W/m ² K
U_f.CENT.	2,4 W/m ² K		

VALORE U_w OTTENUTO SU: **FINESTRA 2 ANTE 1535x1480 mm**
Vetrocamera Ug=0.6 W/m²K e psi=0.036 W/mk

U_f.LAT.	2,0 W/m ² K	U_w	1,0 W/m ² K
---------------------------	------------------------	----------------------	------------------------

VALORE U_w OTTENUTO SU: **FINESTRA 1 ANTA 1535x1480 mm**
Vetrocamera Ug=0.6 W/m²K e psi=0.036 W/mk

U_f.LAT.	2,0 W/m ² K	U_w	1,1 W/m ² K
U_f.CENT.	2,0 W/m ² K		

VALORE U_w OTTENUTO SU: **FINESTRA 2 ANTE 1535x1480 mm**
Vetrocamera Ug=0.6 W/m²K e psi=0.036 W/mk

DIMENSIONI

- Sezione telaio **55 mm**
- Sezione anta **65 mm**
- Ingombro laterale **91,5 mm**
- Ingombro centrale **143 mm**



FINESTRE E PORTE FINESTRE A BATTENTE

DOGMA SLIM

Figlio di anni di esperienza nei sistemi a battente a camera europea, della innovazione tecnologica e con il tocco di design tipicamente italiano, ecco DOGMA SLIM il nuovo sistema a battente che ridefinisce gli standard per le finestre in alluminio. DOGMA SLIM è un mix formidabile tra ridotta sezione a vista e prestazioni isolanti elevatissime. Guarnizioni studiate e posizionate ad hoc fanno sì che in solo 65 mm di spessore e 70 mm di nodo laterale, DOGMA SLIM fa scendere il valore di U_f fino a $1,7 \text{ W/m}^2\text{K}$. Questo permette, anche utilizzando vetricamera basso-emissivi standard, di soddisfare i requisiti di isolamento che le normative nazionali stanno imponendo. DOGMA SLIM di INDINVEST LT, un altro bel passo avanti.



PRESTAZIONI DI TENUTA



PERMEABILITÀ ALL'ARIA

**CLASSE
4***



TENUTA ALL'ACQUA

**CLASSE
9A***



RESISTENZA AL VENTO

**CLASSE
B4***



ISOLAMENTO ACUSTICO

**dB
42**

VALORI OTTENUTI SU: *Finestra 2 ante 1230x1480 mm

CARATTERISTICHE

- Serie battente a taglio termico
- Sistema di tenuta aria/acqua **GIUNTO APERTO**
- Guarnizione di battuta interna in **EPDM DOPPIA DENSITÀ**
- Inserto sottovetro **ISOLANTE**
- Accessori di chiusura **CAMERA EUROPEA E PISTA 16 INT.9**
- Tipologia di isolamento termico **BARRETTE DA 34 / 30 mm**

U_f.LAT.	1.7 W/m ² K	U_w	1.3 W/m ² K
---------------------------	------------------------	----------------------	------------------------

VALORE U_w OTTENUTO SU: **FINESTRA 1 ANTA 1535x1480 mm**
Vetrocamera Ug=1.0 W/m²K e psi=0.036 W/mk

U_f.LAT.	1.57 W/m ² K	U_w	1.3 W/m ² K
U_f.CENT.	1.8 W/m ² K		

VALORE U_w OTTENUTO SU: **FINESTRA 2 ANTE 1535x1480 mm**
Vetrocamera Ug=1.0 W/m²K e psi=0.036 W/mk

U_f.LAT.	1.7 W/m ² K	U_w	0.93 W/m ² K
---------------------------	------------------------	----------------------	-------------------------

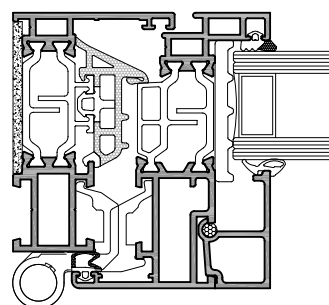
VALORE U_w OTTENUTO SU: **FINESTRA 1 ANTA 1535x1480 mm**
Vetrocamera Ug=0.6 W/m²K e psi=0.036 W/mk

U_f.LAT.	1.7 W/m ² K	U_w	1.0 W/m ² K
U_f.CENT.	1.8 W/m ² K		

VALORE U_w OTTENUTO SU: **FINESTRA 2 ANTE 1535x1480 mm**
Vetrocamera Ug=0.6 W/m²K e psi=0.036 W/mk

DIMENSIONI

- Sezione telaio **65 mm**
- Sezione anta **75 mm**
- Ingombro laterale **70 mm**
- Ingombro centrale **91 mm**





FINESTRE E PORTE FINESTRE A BATTENTE

DOGMA PRO

Un **PRO**getto basato sulle esperienze ed il successo di DOGMA, DOGMA LIGHT e DOGMA SLIM.
 Un **PRO**gresso significativo nei materiali, nelle soluzioni costruttive, nella facilità di costruzione.
 Un livello di **PRO**tezione agli elementi atmosferici e dai tentativi di effrazione adeguato ai tempi ed alle normative.
 Una **PRO**posta che in 75mm di telaio e 85mm di anta racchiude tutta la potenza isolante di un sistema che raggiunge il valore di $U_f 1,2 \text{ W/m}^2\text{K}$ sul nodo base. Questo permette, anche utilizzando vetricamera basso-emissivi standard, di soddisfare i requisiti di isolamento che le normative nazionali stanno imponendo.
 DOGMA PRO, **PRO**messe mantenute!



PRESTAZIONI DI TENUTA



PERMEABILITÀ ALL'ARIA

**CLASSE
4***



TENUTA ALL'ACQUA

**CLASSE
E1500***



RESISTENZA AL VENTO

**CLASSE
C5***



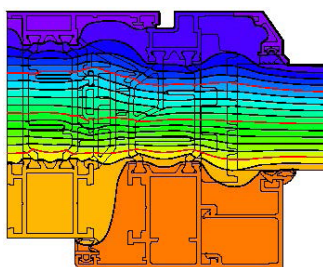
ISOLAMENTO ACUSTICO

**dB
43****

VALORI OTTENUTI SU: *Finestra 2 ante 1230x1480 mm
 VALORI OTTENUTI SU: **Prove interne

CARATTERISTICHE

- Serie battente a taglio termico
- Sistema di tenuta aria/acqua **GIUNTO APERTO**
- Guarnizione di battuta interna in **EPDM DOPPIA DENSITÀ**
- Inserto sottovetro **ISOLANTE**
- Accessori di chiusura **CAMERA EUROPEA E PISTA 16 INT.9**
- Tipologia di isolamento termico **BARRETTE DA 44 / 40 mm**



U_f.LAT.	1.2 W/m ² K	U_w	1.2 W/m ² K
---------------------------	------------------------	----------------------	------------------------

VALORE U_w OTTENUTO SU: **FINESTRA 1 ANTA 1535x1480 mm**
 Vetrocamera Ug=1.0 W/m²K e psi=0.036 W/mk

U_f.LAT.	1.2 W/m ² K	U_w	1.2 W/m ² K
U_f.CENT.	1.2 W/m ² K		

VALORE U_w OTTENUTO SU: **FINESTRA 2 ANTE 1535x1480 mm**
 Vetrocamera Ug=1.0 W/m²K e psi=0.036 W/mk

U_f.LAT.	1.2 W/m ² K	U_w	0.87 W/m ² K
---------------------------	------------------------	----------------------	-------------------------

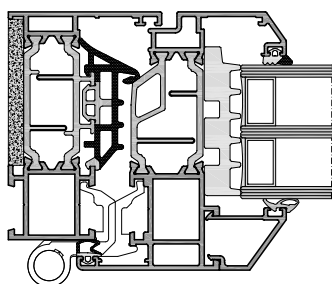
VALORE U_w OTTENUTO SU: **FINESTRA 1 ANTA 1535x1480 mm**
 Vetrocamera Ug=0.6 W/m²K e psi=0.036 W/mk

U_f.LAT.	1.2 W/m ² K	U_w	0.89 W/m ² K
U_f.CENT.	1.2 W/m ² K		

VALORE U_w OTTENUTO SU: **FINESTRA 2 ANTE 1535x1480 mm**
 Vetrocamera Ug=0.6 W/m²K e psi=0.036 W/mk

DIMENSIONI

- Sezione telaio 75 mm
- Sezione anta 85 mm
- Ingombro laterale 91,5 mm
- Ingombro centrale 143 mm

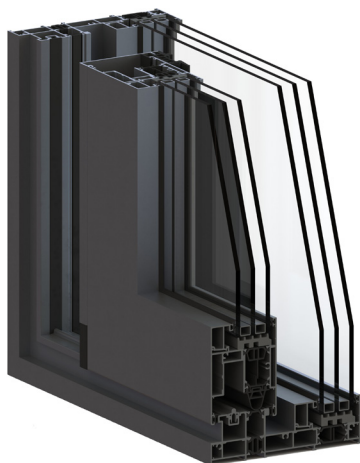




FINESTRE E PORTE FINESTRE SCORREVOLI E ALZANTI SCORREVOLI

DOGMA DAS

DAS è il primo sistema alzante scorrevole della nuova famiglia DOGMA. I "numeri" che lo caratterizzano sono: telaio da 170mm anta da 75mm portata fino a 400 Kg e Uf del nodo base inferiore a 2,0w/mqK. DOGMA DAS consente di realizzare le principali tipologie 2 o più ante con o senza fissi laterali. Ferramenta di chiusura tradizionale con riscontri sul telaio o a ganci. DOGMA DAS, il ritratto dell'eleganza.



PRESTAZIONI DI TENUTA



PERMEABILITÀ ALL'ARIA

**CLASSE
4***



TENUTA ALL'ACQUA

**CLASSE
E900***



RESISTENZA AL VENTO

**CLASSE
B3***



ISOLAMENTO ACUSTICO

**dB
38****

VALORI OTTENUTI SU: *Finestra 2 ante 4500x2400 mm
**Valore tabellare

CARATTERISTICHE

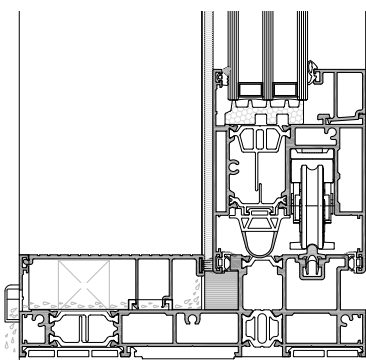
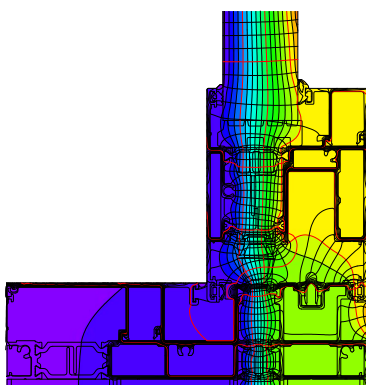
- Serie alzante-scorrevole a taglio termico **MARCABILE CE**
- Sistema di tenuta aria/acqua **GUARNIZIONE**
- Accessori di chiusura **MULTIPUNTO**
- Tipologia di isolamento termico **BARRETTE DA 20 / 34 mm**

Uf.LAT.	1.9 W/m ² K	Uw	1.2 W/m ² K
Uf.CENT.	2.9 W/m ² K		

VALORE Uw OTTENUTO SU: **FINESTRA 2 ANTE 3500x2200 mm**
Vetrocamera Ug=1.0 W/m²K e psi=0.036 W/mk

Uf.LAT.	1.9 W/m ² K	Uw	0.91 W/m ² K
Uf.CENT.	2.9 W/m ² K		

VALORE Uw OTTENUTO SU: **FINESTRA 2 ANTE 3500x2200 mm**
Vetrocamera Ug=0.6 W/m²K e psi=0.036 W/mk



DIMENSIONI

- Sezione telaio **170 mm**
- Sezione anta **75 mm**
- Ingombro laterale **141 mm**
- Ingombro centrale **115 mm**
- Ingombro centrale ridotto **50 mm**